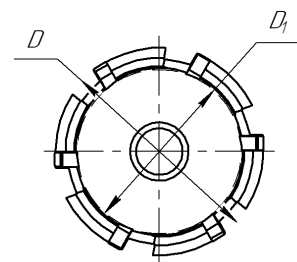
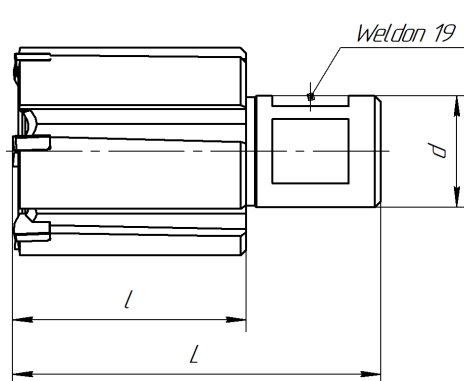
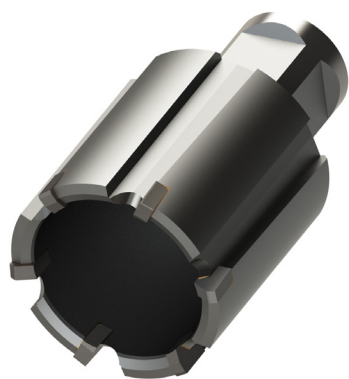


Инструмент для железнодорожной отрасли

## Сверла рельсовые специальные с хвостовиком Weldon 19 и напайными твердосплавными пластинами для переносных рельсосверлильных станков

Сверла рельсовые специальные с хвостовиком Weldon 19 и напайными твердосплавными пластинами предназначены для сверления отверстий глубиной до одного диаметра в железнодорожных рельсах на станках переносного типа.

Режущая часть состоит из напайных твердосплавных пластин, имеющих специальную заточку, адаптированную для сверления отверстий в рельсах. Сверла имеют расширяющуюся канавку с улучшенным отводом стружки. Сверла серии СКР-695.1 подходят для работы в тяжелых условиях при невозможности применять охлаждение. Улучшенная геометрия снижает сопротивление резанию, уменьшает вибрацию и шум.



Обозначение	D	D <sub>1</sub>	l	L	d
СКР 695.1.22-W19	22	14	25	63	19
СКР 695.1.36-W19	36	28	25	63	19

ТУ 25.73.40-090-36293294-2025