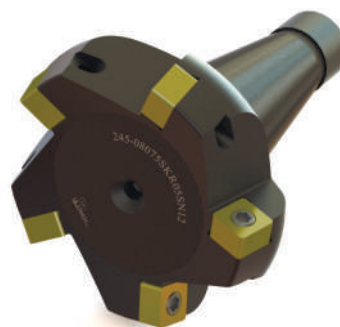
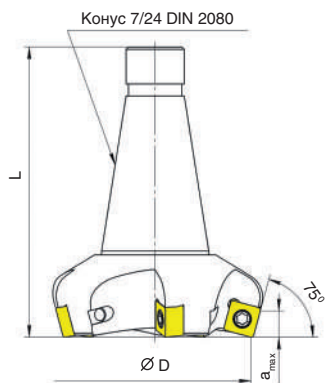


## ФРЕЗЫ торцовоконцевые с МНП для особо тяжелых работ. Угол в плане 75°

**Назначение:** фрезы предназначены для высокопроизводительного чернового (обдирочного) фрезерования. Оснащены квадратными пластинами SNEX 1207 AN-H1, которые имеют 8 режущих кромок. Отрицательная геометрия режущего клина фрезы позволяет при попутном фрезеровании отнести точку первоначального контакта зуба с деталью от вершины на периферию, что оказывает положительное влияние на работоспособность и увеличение стойкости. Также возможно комплектование данных фрез пластинами SNEX 1207 AN-15H1, которые имеют развитую переднюю поверхность, что в свою очередь приводит к уменьшению нагрузок на режущий клин во время работы.



Обозначение	D	a	L	Конус 7/24	МНП	Z
245-08075SKR05SN12	80	12	151	№40	SNEX 12...	5
245-10075SKR06SN12	100	12	151	№40		6
245-12575SKR07SN12	125	12	151	№40		7

Размер	Обозначение	iC	a	s	d <sub>1</sub>	Винт
12	SNEX 1207AN H1	12,700	12,7	7,94	5,5	ST-50140-SC
12	SNEX 1207AN 15H1	12,700	12,7	7,94	5,5	ST-50140-SC

Пример заказа: Фреза с МНП 245-12575SKR07SN12 3 шт.