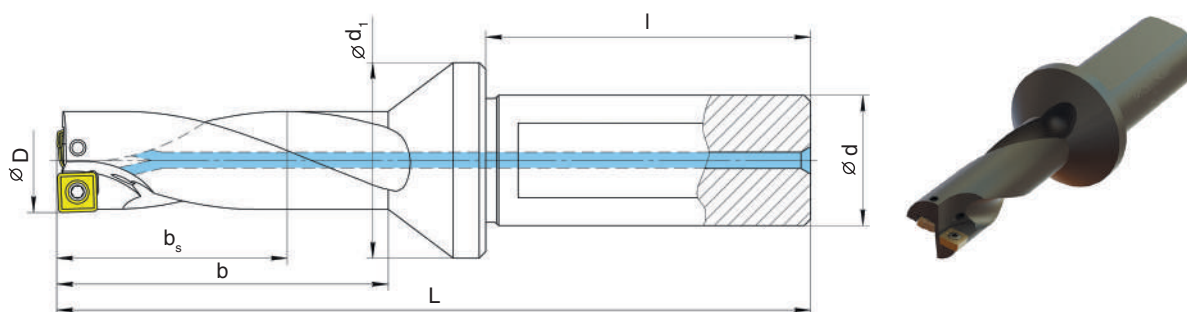


# Сверла с МНП, винтовыми стружечными канавками и внутренним подводом СОЖ

ТУ 25.73.40-020-36293294-2017



**Назначение:** сверла предназначены для сверления отверстий глубиной до двух диаметров (2xD).

Обозначение	D	b	b <sub>s</sub>	L	d	d <sub>1</sub>	l	МНП	
								периферийная	центральная
<b>Ø 16,0...19,0</b>									
140-16,0-20-032	16,0	35	32	100	20	30	50	SOET 03...	ХОЕТ 03...
140-16,5-20-033	16,5	36	33	101	20	30	50		
140-17,0-20-034	17,0	37	34	102	20	30	50		
140-17,5-20-035	17,5	38	35	103	20	30	50		
140-18,0-20-036	18,0	39	36	104	20	30	50		
140-18,5-20-037	18,5	40	37	105	20	30	50		
140-19,0-20-038	19,0	41	38	106	20	30	50		
<b>Ø 20,0...23,0</b>									
141-20,0-25-040	20,0	43	40	117	25	35	56	SOET 04...	ХОЕТ 04...
141-21,0-25-042	21,0	45	42	119	25	35	56		
141-22,0-25-044	22,0	47	44	121	25	35	56		
141-23,0-25-046	23,0	49	46	123	25	35	56		
<b>Ø 24,0...28,0</b>									
142-24,0-25-048	24,0	52	48	127	25	35	56	SOET 05...	ХОЕТ 05...
142-25,0-25-050	25,0	54	50	129	25	35	56		
142-26,0-25-052	26,0	56	52	131	25	35	56		
142-28,0-25-056	28,0	60	56	135	25	35	56		
<b>Ø 30,0...34,0</b>									
143-30,0-32-060	30,0	70	60	150	32	45	60	SOET 06...	ХОЕТ 06...
143-32,0-32-064	32,0	74	64	154	32	45	60		
143-34,0-32-068	34,0	78	68	158	32	45	60		
<b>Ø 36,0...42,0</b>									
144-36,0-40-072	36,0	78	72	164	40	50	70	SOET 07...	ХОЕТ 07...
144-38,0-40-076	38,0	81	76	168	40	50	70		
144-40,0-40-080	40,0	85	80	172	40	50	70		
144-42,0-40-084	42,0	87	84	176	40	50	70		

	Размер	Обозначение	iC	a	s	α°	d <sub>1</sub>	r <sub>c</sub>	Винт
	03	SOET 030305	6,00	6,0	2,60	9	2,5	0,5	ST-22052-SC
	04	SOET 040305	7,40	7,4	2,80	9	2,8	0,5	ST-25065-SC
	05	SOET 050305	8,90	8,9	3,00	9	3,2	0,5	ST-30085-SC
	06	SOET 060406	10,60	10,6	3,50	9	4,0	0,6	ST-35094-SC
	07	SOET 070406	12,60	12,6	4,00	9	4,0	0,6	ST-35094-SC
	Размер	Обозначение	iC	a	s	α°	d <sub>1</sub>	r <sub>c</sub>	Винт
	03	ХОЕТ 030305	5,70	-	2,60	9	2,5	0,5	ST-22052-SC
	04	ХОЕТ 040305	6,80	-	2,80	9	2,5	0,5	ST-25065-SC
	05	ХОЕТ 050305	8,40	-	3,00	9	3,2	0,5	ST-30085-SC
	06	ХОЕТ 060406	10,20	-	3,50	9	4,0	0,6	ST-35094-SC
	07	ХОЕТ 070406	12,40	-	4,00	9	4,0	0,6	ST-35094-SC

Пример заказа: Сверло с МНП 141-23,0-25-046 5 шт.

