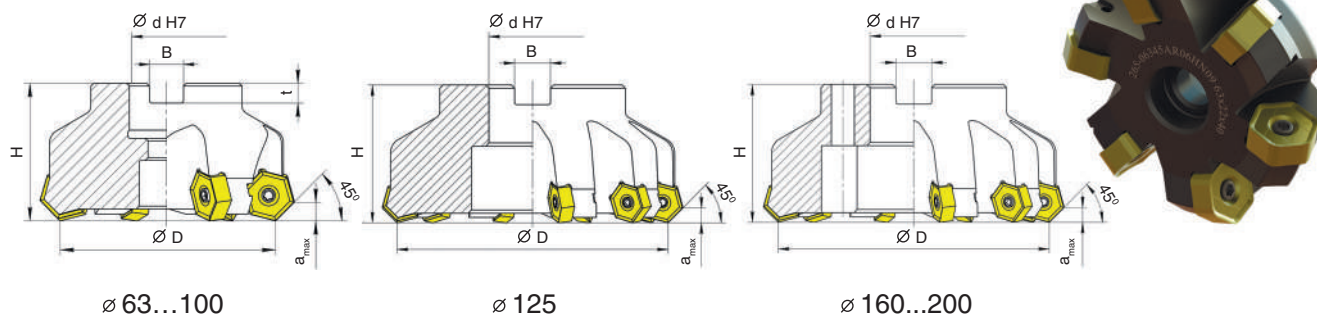


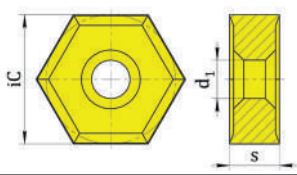
ФРЕЗЫ торцовые насадные с МНП. Угол в плане 45°

ТУ 25.73.40-010-36293294-2018

Назначение: фрезы предназначены для высокопроизводительной получистовой и чистовой обработки плоскостей. Оснащены 6-гранными твердосплавными пластинами HNCQ 0906 с нулевым задним углом, что позволяет использовать все 12 режущих кромок. Геометрия пластины и корпуса обеспечивают плавный и беспрепятственный сход стружки.



Обозначение	D	a	H	d	B	t	МНП	Z
265-05045AR04HN09	50	5	40	22	10,4	6,3	HNCQ 09...	4
265-06345AR06HN09	63	5	40	22	10,4	6,3		6
265-08045AR06HN09	80	5	50	27	12,4	7,0		6
265-10045AR10HN09	100	5	50	32	14,4	8,0		10
265-12545BR10HN09	125	5	63	40	16,4	9,0		10
265-16045CR12HN09	160	5	63	40	16,4	9,0		12
265-20045CR14HN09	200	5	63	60	25,7	14,0		14

	Размер	Обозначение	iC	s	d₁	Винт
	09	HNCQ 090608 TN-(F/M/R)	16,500	6,35	4,9	ST-35120-PM

Пример заказа: Фреза с МНП 265-08045AR06HN09 2 шт.