

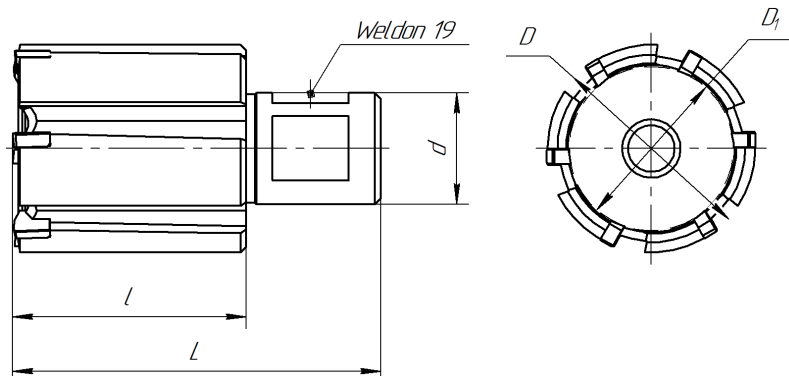
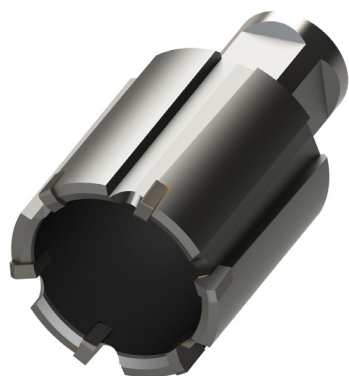
Инструмент для железнодорожной отрасли

Сверла кольцевые рельсовые с напайной твердосплавной пластиной

для переносных рельсосверлильных станков

Сверла кольцевые рельсовые с напайной твердосплавной пластиной предназначены для сверления отверстий глубиной до одного диаметра в железнодорожных рельсах на станках переносного типа.

Режущая часть состоит из напайных твердосплавных пластин, что обеспечивает высокую износостойкость в любых условиях работы без необходимости переточки. Специальная заточка сверла обеспечивает высокую скорость сверления, плавную резку и минимальную вибрацию. Серия СКС 694 является самым используемым инструментом для переносных станков любого типа.



Обозначение	D	D ₁	l	L	d
СКС 694-22-W19	22	14	25	63	19
СКС 694-36-W19	36	28	25	63	19

ТУ 25.73.40-077-36293294-2024