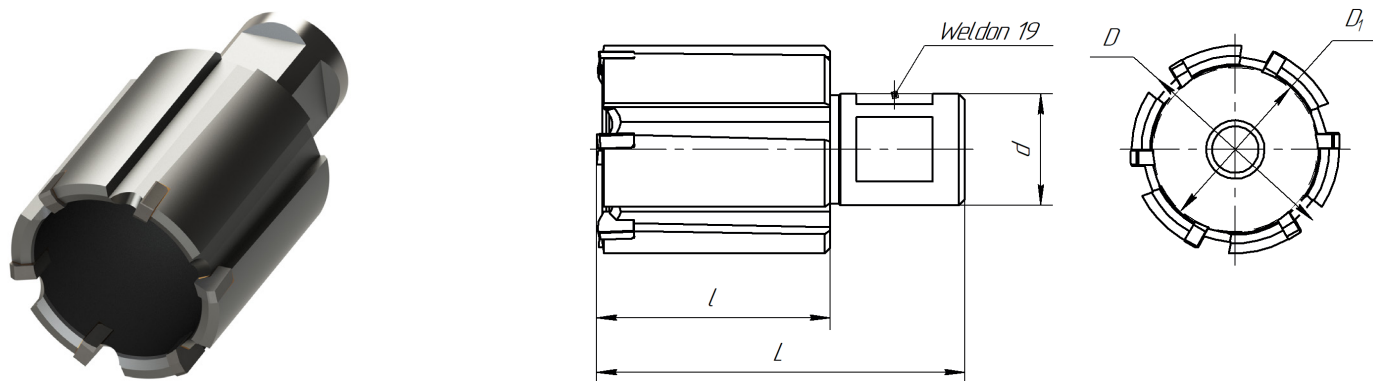


Инструмент для железнодорожной отрасли

Сверла кольцевые универсальные с напайной твердосплавной пластиной и хвостовиком Weldon 19 для переносных рельсосверлильных станков

Сверла кольцевые универсальные с напайной твердосплавной пластиной и хвостовиком Weldon 19 предназначены для сверления отверстий глубиной до одного диаметра в железнодорожных рельсах на станках переносного типа.

Режущая часть состоит из напайных твердосплавных пластин, имеющих универсальную геометрию, подходящую для сверления различных материалов, в том числе железнодорожных рельс. Благодаря специальной геометрии режущей части сверла серии СКС 695 обеспечивают высокую износостойкость, скорость сверления, плавную резку и минимальную вибрацию.



Обозначение	D	D ₁	l	L	d
СКС 695-22-W19	22	14	30	63	19
СКС 695-36-W19	36	28	30	63	19

ТУ 25.73.40-090-36293294-2025